

TECNOLOGÍA GANADORA

 **AKRON**[®]



**TOLVAS
AUTODESCARGABLES**

GranMax **2016**
GranMax **1814**

0800 333 8300

APP     

| akron.com.ar

- **Óptima posición del tubo de descarga.** Inclinado lateralmente hacia la izquierda y hacia adelante. Única en el mercado. Mayor velocidad de descarga con reducido consumo de combustible. Fácil visualización del pico de descarga. Facilita al operador posicionar el grano en el depósito de recepción.
- **Fondo modular deslizante que permite agilizar y/o interrumpir la descarga y facilita la limpieza.**
- **Vaciado Uniforme.**
- **Balanza Electrónica** (Opcional).
- **Kit para Arroz** (Opcional).
- **Opcionales en 1814:**
Cobertura vinílica accionada por manivela.
Cajón para herramientas.
Luces reglamentarias.
Enganche trasero.



ÓPTIMA POSICIÓN DEL TUBO DE DESCARGA



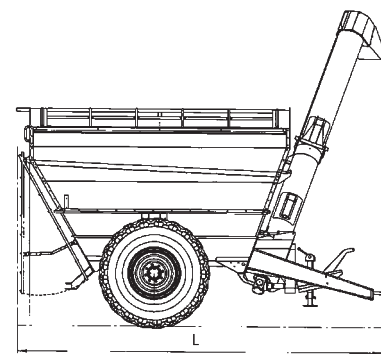
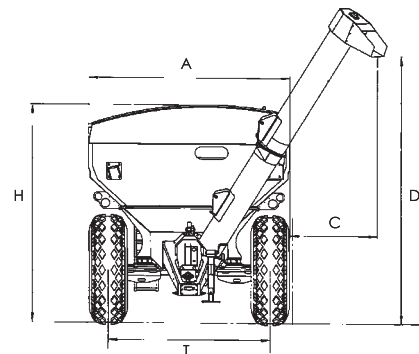
FONDO MODULAR ANTIDESLIZANTE



GRAN DESPEJE



ESCALERA REBATIBLE ANTIDESLIZANTE



ESPECIFICACIONES TÉCNICAS	GM2016	GM1814
Capacidad Máxima de Carga (Kg)	16.000	14.000
Volumen de Carga (litros)	20.000	18.000
Tara con Neumáticos (Kg)	3.400	3.300
Capacidad de Descarga (Kg/min)	6.300	6.300
Diámetro de Tubo de Descarga (mm)	406	406
Diámetro de Sinfín Horizontal (mm)	320	320
Potencia Requerida (HP)	100	100
A (mm)	3.171	3.171
L (mm)	5.750	5.750
H (mm)	3.460	3.305
C (mm)	1.380	1.380
D (mm)	4.260	4.260
T (mm) variable s/neumático	2.580	2.580



Las especificaciones técnicas y diseños podrán ser modificados por **AKRON** en este u otro folleto sin previo aviso. Las fotos son a modo ilustrativo.

